

IGBT/MMA invertorová zvaračka 120, 140T, 180T LCD, 180V, 200V, 200J, 250V



Návod na použitie
Preklad orginálneho návodu

Pro-Tech
shop



CE

Obsah:

1. Vlastnosti výrobku
2. Typy nebezpečenstiev, ktoré sa vyskytujú pri prevádzke zariadenia
- 3 Všeobecné bezpečnostné podmienky
- 4 Technické údaje
5. Prevádzka zväračky
6. Údržba zariadenia

Pozor!!! Z dôvodu neustáleho zdokonaľovania výrobku sa môžu uvedené ilustrácie a popisy líšiť od zakúpeného tovaru a môžu obsahovať voliteľné, alebo špecializované funkcie, ktoré nie sú súčasťou štandardnej verzie. Tieto rozdiely nemôžu byť dôvodom na reklamáciu. Všetky údaje uvedené v tomto návode sú správne v čase odovzdania do tlače a majú len informatívny charakter.

Informácie o odpade z elektrických a elektronických zariadení:

V súlade so zákonom z 11. septembra 2015 o odpade z elektrických a elektronických zariadení (Zbierka zákonov 2015, položka 1688) poskytujeme zákazníkovi bezplatný spätný odber odpadových zariadení z domácností za predpokladu, že ide o rovnaký typ odpadového zariadenia, ktoré plnilo rovnaké funkcie ako predávané zariadenie.

Distribútor a prevádzkovateľ servisného miesta môžu odmietnuť prevziať odpadové zariadenie, ktoré vzhľadom na svoju kontamináciu ohrozuje zdravie alebo život osôb, ktoré takéto odpadové zariadenie preberajú. V takomto prípade držiteľ odpadového zariadenia odovzdá toto zariadenie zberateľovi odpadových zariadení, alebo prevádzkovateľovi zariadenia na spracovanie/úpravu odpadov.

Pamätajte:

1. Odpad z elektrických a elektronických zariadení (ďalej len "odpadové zariadenie") neumiestňujte spolu s iným odpadom.
2. Držiteľ odpadu z elektrozariadení z domácností je povinný odovzdať ho osobe vykonávajúcej zber odpadových zariadení, alebo subjektu oprávnenému na zber odpadových zariadení.

1. Vlastnosti výrobku

Invertorová zvaračka MMA sa používa na zváranie obalenými elektródami a vďaka použitiu elektronických komponentov s technológiou IGBT umožňuje vykonávať zvaracie práce s najnižšou spotrebou energie a maximálnou produktivitou. Zvaračka môže používať väčšinu typov elektród dostupných na trhu vrátane bežných, rutilových a celulózových elektród. Zvaračka môže používať elektródy určené na zváranie nehrdzavejúcej ocele, legovanej ocele, ako aj neželezných kovov. Zvaračky Verke IGBT sú vybavené technológiami: Anti-stick - zabraňuje skratu, znižuje zvarací prúd na minimálnu hodnotu, keď dôjde k chybe a elektróda sa prilepí na zváraný materiál. To uľahčuje oddelenie elektródy od zváraného materiálu.

Sila oblúka - stabilizácia skratového prúdu, zabezpečuje stabilný oblúk a nízky rozstrek, skrátenie dĺžky oblúka je sprevádzané zvýšením zvaracieho prúdu, ktorý stabilizuje oblúk bez ohľadu na výkyvy dĺžky, automatické alebo potenciometrom riadené.

Horúci štart - pri údere oblúka sa zvarací prúd nakrátko zvýši o približne 30 %, čo uľahčuje tvarovanie tavného spoja a zvarovej plochy.

Zvaračky IGBT 140T a IGBT 180T LCD sú vybavené funkciou VRD - systémom zníženia napätia, ktorý vypne napájanie v priebehu niekoľkých milisekúnd po ukončení zvárania. Táto funkcia je zodpovedná aj za zníženie napätia na zakrytej elektróde na bezpečnú úroveň.

Zvaračky IGBT 140T a IGBT 180T LCD sú vybavené funkciou TIG LIFT - zváranie TIG pomocou špeciálnej rukoväte TIG s ventilom. Oblúk sa zapája ľahkým trením netavnej elektródy o zváraný materiál.

2. Typy nebezpečenstiev, ktoré sa vyskytujú pri prevádzke zariadenia

1. Mechanické nebezpečenstvá spôsobené obrobkami: hmotnosť a stabilita (potenciálna energia častí, ktoré sa môžu pohybovať pod vplyvom gravitácie)
2. Nebezpečenstvá materiálov a látok (a ich súčastí) s ktorými sa manipuluje, alebo ktoré sa používajú v strojovom zariadení, vyplývajúce z kontaktu so škodlivými kvapalinami, plynmi, hmlami, parami a prachmi, alebo ich vdýchnutia
3. Nebezpečenstvo materiálov a látok (a ich zložiek), ktoré sa spracúvajú alebo používajú v strojových zariadeniach, spojené s požiarimi alebo výbuchmi.
4. Popáleniny a iné poranenia spôsobené kontaktom človeka s predmetmi, alebo materiálmi pri veľmi vysokých teplotách, plameňom, alebo výbuchom, ako aj žiarením zo zdrojov tepla.
5. Kontakt človeka s časťami pod napätím v dôsledku poškodenia (nepriamy kontakt).
6. Tepelným žiarením, alebo inými javmi, napríklad vymrštenými roztavenými časticami.

3. Všeobecné bezpečnostné podmienky

Zariadenie sa nesmie žiadnym spôsobom upravovať, meniť ani inak modifikovať pod hrozbou straty zhody s normami a straty označenia CE. Odporúča sa pravidelná údržba, aby sa zariadenie udržalo v prevádzkyschopnom stave. Zvaračka by sa mala servisovať len v autorizovaných servisoch s použitím originálnych náhradných dielov.

Pokyny na bezpečné používanie

Obsluha zväračky musí byť zaškolená v obsluhu a musí si tiež pozorne prečítať návod na obsluhu. Je potrebné dodržiavať bezpečnostné pokyny uvedené v návode na obsluhu. Oči a tvár si chráňte ochranným odevom a zväračskou maskou. Výrobca nezodpovedá za škody a nehody spôsobené nesprávnym používaním zariadenia.

Používajte zásteny, alebo zábrany na ochranu ostatných pred bleskom, oslnením a iskrami, upozornite ostatných, aby sa na oblúk nepozerali.

Nezvárajte kovy s povrchovou úpravou, ako je pozinkovaná, olovnatá alebo kadmiovaná oceľ. Povlaky a kovy obsahujúce tieto prvky môžu počas zvárania uvoľňovať toxické výpary.

Elektrické riziká a bezpečnostné pravidlá

Pri práci so zväračkou sa musia dodržiavať pravidlá bezpečnosti a ochrany zdravia pri zváraní, rezaní a spájaní. Ak sa tieto pravidlá nedodržiavajú, hrozia najmä tieto nebezpečenstvá:

- vdýchnutie nebezpečných látok,
- optické žiarenie,
- popáleniny,
- požiare a výbuchy,
- úraz elektrickým prúdom,

Preto sa odporúča:

- spotrebič neupravujte. V žiadnom prípade neotvárajte kryt, opravy musí vykonávať kvalifikovaný personál v servisoch autorizovaných výrobcom,
- nerozoberajte ochranný kryt a nedotýkajte sa častí, ktoré môžu byť pod napätím,
- aj v prípade menších porúch v elektrickom systéme odpojte zväračku od elektrickej siete a odovzdajte ju autorizovanému servisnému stredisku,
- pred každým použitím skontrolujte elektrické káble. Ak sa zistí poškodenie izolácie, káble sa musia vymeniť za nové, bezchybné; zväračku neprevádzkujte s poškodenými elektrickými káblami,
- nekladajte kovové predmety do vetracích otvorov, nevykonávajte servis spotrebiča sami, servis musí vykonávať kvalifikovaný personál v servisných strediskách autorizovaných výrobcom,
- Spotrebič pripojte k sieti striedavého prúdu 230 V / 50 Hz, ktorá je vybavená kontaktom a ochranným vodičom,
- sieťové napájanie musí byť vybavené vhodným ochranným systémom (termomagnetický istič alebo oneskorené poistky) a prúdovým chráničom s parametrami, ktoré vyžaduje pripojený spotrebič - vypínací prúd 30 mA,
- v niektorých prípadoch môže byť oblúkový prúd zväračky nebezpečný. Vyhnite sa priamemu kontaktu so zemou (alebo zváranou súčiastkou) a s rukoväťou alebo elektródou,
- odpojte napájací kábel zo sieťovej zásuvky vždy, keď sa zväračka nepoužíva.
- nevykonávajte žiadne opravy na spotrebiči, pokiaľ je pripojený k elektrickej sieti.

Nebezpečenstvá vyplývajúce z nesprávneho používania zväračky

Nepracujte so zväračkou v blízkosti horľavých materiálov. Pred začatím práce pripravte pracovisko odstránením všetkých horľavých materiálov z nebezpečného priestoru. Nezvárajte nádoby a nádrže, ktoré obsahujú, alebo obsahovali plyny, alebo horľavé a toxické látky. Skontrolujte, či boli z pracovného priestoru odstránené všetky plyny - nebezpečenstvo: požiar, výbuch, výpary, otrava. Je zakázané zvärať v daždi, alebo počas sneženia, zvärač nie je chránený proti vode. Odpojte zariadenie od prístroja a samotný prístroj odpojte od elektrickej siete a premiestnite ho na miesto bez vody (nebezpečenstvo: úraz elektrickým prúdom, poškodenie prístroja). Nepracujte v prostredí s vysokou vlhkosťou. (nebezpečenstvo:

ako je uvedené vyššie). Nepracujte v priestoroch, ktoré nemajú zabezpečenú riadnu ventiláciu. Zváračka je vybavená ventilátorom, ale musia byť zabezpečené vhodné pracovné podmienky.

Uistite sa, že zariadenie bude riadne vetrané a že teplo, ktoré zväračka vytvára, bude odvádzané (nebezpečenstvo: poškodenie zariadenia). Plyny a výpary vznikajúce počas zvárania zlikvidujte, zabráňte ich vdychovaniu. Používajte špeciálne masky poskytujúce ochranu dýchacích ciest. Zabezpečte primerané vetranie (nebezpečenstvo: otrava, poškodenie zariadenia).

Nepozerajte sa na svetlo, ktoré vytvára elektrický oblúk (nebezpečenstvo: vážne poškodenie zraku).

Nedotýkajte sa horúcich častí, pri dotyku alebo premiestňovaní zváraného materiálu používajte rukavice a kliešte.

Zvarenú časť očistite od hrdze, mastnoty alebo farby. Tým sa zníži tvorba škodlivých výparov na minimum. Uzemňovací kábel pevne a bezpečne pripojte k zváranej súčasti. Očistite oblasť spoja od nečistôt, farby a tuku.

Zvárací a uzemňovací kábel si neobtáčajte okolo tela. Nemierte zväraciu rukoväť smerom k ľuďom. Uistite sa, že zväračka je umiestnená na rovnom a stabilnom povrchu vo zvislej polohe. Počas prevádzky je zakázané umiestňovať zväračku akýmkoľvek iným spôsobom. Zväračka je vybavená rukoväťou a popruhom na uľahčenie jej prepravy. Je zakázané držať zväračku za rukoväť alebo ju počas zvárania zavesiť na opasok. Zväračku nepoužívajte ako zariadenie na rozmrazovanie potrubia.

Obmedzenia a upozornenia pri práci so zväračkou

Zariadenie nesmú používať osoby:

- s implantovaným kardiostimulátorom, elektricky napájanými protézami, ako sú umelé končatiny, načúvacie prístroje atď., bez konzultácie s lekárom.
- nositeľom kontaktných šošoviek (pred začatím práce vymeňte kontaktné šošovky za okuliare).
- okolostojace osoby s vyššie uvedeným vybavením musia dodržiavať bezpečnú vzdialenosť od zväracieho priestoru.

použité piktogramy a symboly:

U_0 V Tento symbol predstavuje sekundárne voľnobežné napätie (vo voltoch).

X Tento symbol predstavuje menovitý pracovný cyklus.

I_2 A Tento symbol predstavuje zvärací prúd v ampéroch.

U_2 V Tento symbol predstavuje zväracie napätie vo voltoch.

U_1 Tento symbol predstavuje menovité napájacie napätie.

I_{1max} ...A Tento symbol predstavuje maximálny prúd spotrebovaný zväračkou v ampéroch

I_{1eff} ...A Tento symbol predstavuje skutočný trvalý prúd odoberaný zväračkou v ampéroch

IP21S Tento symbol označuje stupeň ochrany zväračky.



Tento symbol označuje, že zväračka je vhodná na použitie v prostredí s vysokým rizikom vystavenia elektrickému prúdu.



Tento symbol znamená, že zväračka je jednofázový (výkonový) zvärací stroj, ktorý zvära pri plnom výkone.



Tento symbol predstavuje fázu výkonu a frekvenciu vedenia v hertzoch.



Tento symbol označuje, že zvärač je zvärač MMA (oblúkový zvärač kovov)



Tento symbol označuje, že je potrebné nosiť ochranu očí a tváre.



Tento symbol označuje, že je potrebné nosiť ochranu rúk.



Tento symbol označuje, že je potrebné nosiť ochranu tela.



Tento symbol znamená, že odpad z elektrických a elektronických zariadení by sa nemal miešať s iným odpadom.

Pro-Tech
shop

4 Technické údaje

Model Parameter	IGBT-120- V75006	IGBT-140T- V75007	IGBT-180V- V75002 IGBT-180T LCD V75008	IGBT-200V- V75003, IGBT-200J- V75001	IGBT-250V- V75004
Vstupné napätie	1 x 230 V	1 x 230 V	1 x 230 V	1 x 230 V	1 x 230 V
Frekvencia	50/60 Hz	50/60 Hz	50/60 Hz	50/60 Hz	50/60 Hz
Menovitá spotreba energie	3,8 kVA	4,5 kVA	6,2 kVA	7,1 kVA	9,5 kVA
Elektrický potenciál	cosφ 0,93	cosφ 0,93	cosφ 0,93	cosφ 0,93	cosφ 0,93
Výstupné napätie nezaťažené	60 V	60 V	60 V	60 V	60 V
Rozsah prúdu	20-120	20-140	20-180 A	20-200 A	20-250 A
Pracovný cyklus	60%	60%	60%	60%	60%

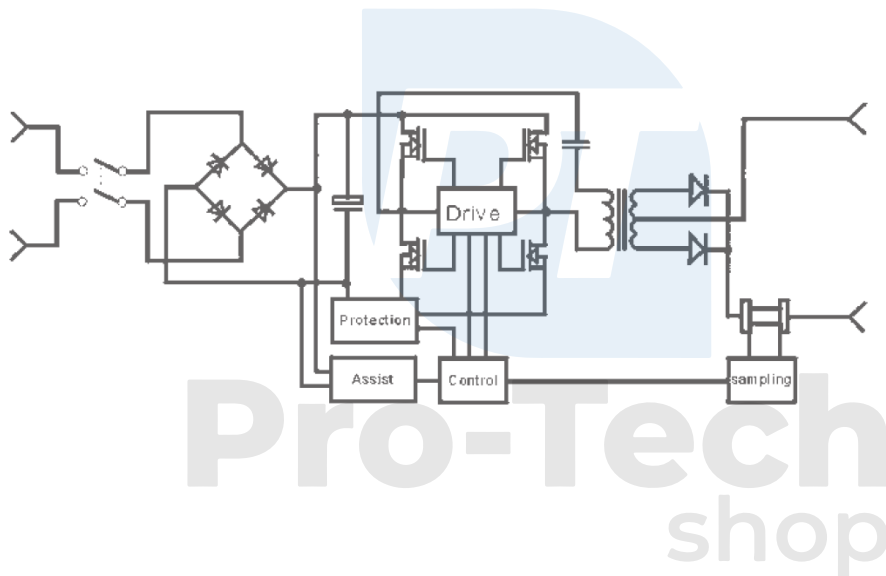
Odporúčané elektródy	1,6-3,2 mm	1,6-3,2 mm	2,5-4,0 mm	2,5-4,0 mm	2,5-5,0 mm
Trieda ochrany	I	I	I	I	I
Stupeň ochrany	IP21S	IP21S	IP21S	IP21S	IP21S

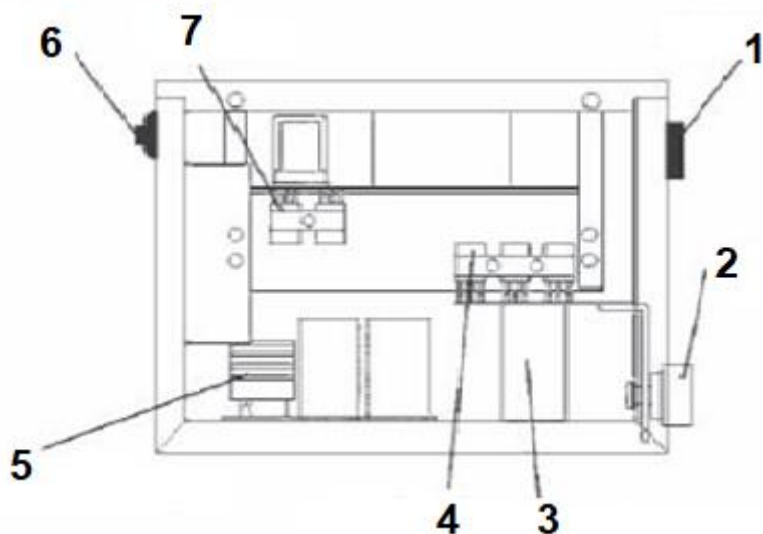
napájacie napätie: 230 V, 50 Hz

prierez prívodného kábla - 3x2,5 mm²

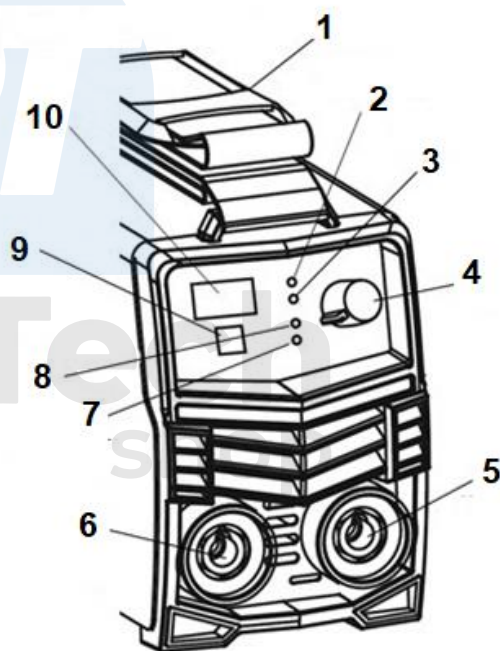
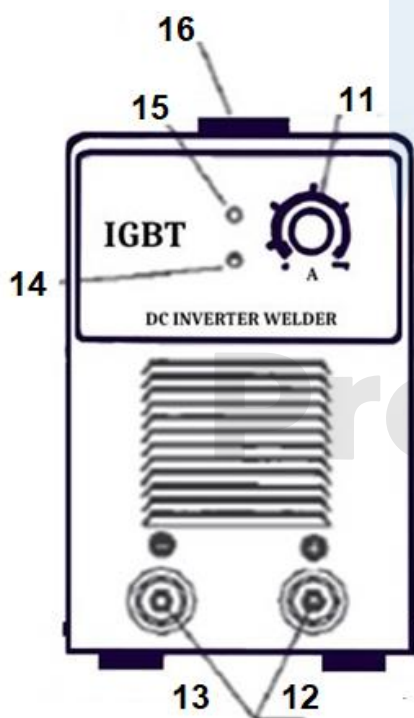
požadovaná nadprúdová ochrana - 16A

Elektrická schéma





1. Regulátor prúdu
2. Výstupná zásuvka
3. Hlavný transformátor
4. Usmerňovač
5. Silikónový mostík
6. Vstupný vodič
7. IGBT



1. Rukoväť na prenášanie
2. Aktivácia funkcie VRD
3. Indikátor tepelnej ochrany
4. Regulácia zväracieho prúdu
5. Konektor zväracieho kábla
6. Konektor pre uzemňovací kábel
7. Indikátor zvárania TIG LIFT
8. Indikátor zvárania MMA

9. Prepínač medzi funkciami MMA a TIG LIFT
10. Zobrazenie nastavenej aktuálnej hodnoty
11. Regulácia prúdu
12. Držiak elektród
13. Uzemňovací kábel
14. Napájanie
15. Tepelná ochrana
16. Rukoväť

Poznámka: Niektoré tlačidlá a indikátory sú voliteľné, nie sú prítomné na každom modeli.

5. Prevádzka zväračky

Pred začatím práce sa uistite, že zväračka nie je poškodená. Skontrolujte stav napájacích a zväracích káblov, či nie sú poškodené. Je zakázané vykonávať práce s poškodeným zväracím strojom, alebo poškodenými káblami. Skontrolujte stav konektorov zväracieho kábla a čistotu a stav uzemňovacej svorky.

Upozornenie: Poškodené káble sa musia vymeniť za nové. Oprava káblov nie je povolená. Pre výmenu napájacieho kábla sa obráťte na servisné stredisko výrobcu.

Zväračka môže byť napájaná zo siete menovitým napätím a frekvenciou, ktoré sú uvedené v tabuľke technických údajov a na výrobnom štítku zväračky.

Napájanie je možné aj pomocou generátorov, ale je potrebné zabezpečiť, aby prúdová kapacita generátora bola rovnaká alebo vyššia ako hodnota maximálneho napájacieho prúdu uvedená na typovom štítku zväračky. V opačnom prípade nebude možné dosiahnuť menovitý výkon zväračky, alebo ju nebude možné prevádzkovať vôbec. Upozornenie: Pri používaní generátora na napájanie zväračky sa uistite, že je uzemnený pomocou správne nainštalovanej inštalácie.

Treba sa vyhnúť pripojeniu pomocou dlhých káblov. Ak sa používajú predlžovacie káble, musia mať kapacitu minimálne rovnakú ako napájací kábel zväračky.

Vytvorenie vhodného sieťového napájania by malo byť zverené kvalifikovanému elektrikárovi. Napájacia sieť by mala byť vytvorená v súlade s normou EN 60204-1 alebo normami špecifickými pre danú krajinu.

Poznámka: Pred pripojením zástrčky do zásuvky sa uistite, že je spínač zväračky v polohe "vypnuté" a že kontakty pripojenia zväracieho kábla nie sú skratované.

Ak zariadenie nefunguje normálne, okamžite prerušte prácu a skontrolujte príčinu problému.

Ak zváranie vysokým prúdom trvá dlho a prekročí pracovný cyklus, rozsvieti sa kontrolka preťaženia, stroj prestane pracovať a musíte počkať na ochladenie teploty.

Zváranie pod tavidlom (MMA)

Zasuňte zástrčku kábla do zásuvky a potom ňou otočte v smere hodinových ručičiek až na doraz. Dbajte na to, aby sa zástrčka sama nevysunula zo zásuvky. Pripojte držiak elektród na kladnú polaritu a uzemňovaciú svorku na zápornú polaritu. Táto metóda sa bežne používa na zváranie elektródou na väčšinu materiálov, ako je nízkouhlíková oceľ a nízkolegovaná oceľ.

Pripojte pružinovú svorku uzemňovacieho vodiča ku kovovej časti zváraného komponentu. Kontaktná plocha by mala byť očistená od oleja, farby alebo iných nečistôt, ktoré by mohli zhoršiť prietok prúdu.

Umiestnite elektródu do svorky. Umiestnite koniec elektródy bez oneskorenia do svorky. Elektróda musí byť v svorke upevnená tak, aby sa počas prevádzky v svorke neposúvala. V jednej čelusti svorky sú zárezy na znehybnenie elektródy v svorke. Typ elektródy by sa mal vybrať podľa typu zváraných materiálov. Uistite sa, že zemniaca svorka a elektróda sú navzájom izolované. Nedôjde k ich kontaktu a elektróda alebo jej svorka sa nedostane do kontaktu so zváraným materiálom.

Zapojte zástrčku napájacieho kábla do sieťovej zásuvky. Prepnite vypínač do polohy "zapnuté". Ventilátor by sa mal spustiť a na displeji sa zobrazí hodnota zväracieho prúdu (verzia s displejom).

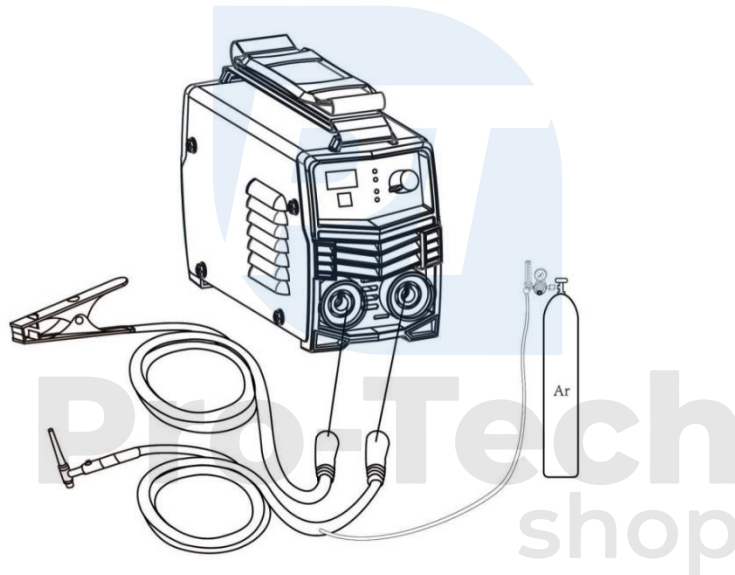
Nastavte zvärací prúd zodpovedajúci typu a hrúbke zváraných materiálov.

Zakryte si tvár zväračskou maskou a začnite zvärať. Pre ľahšie iniciovanie oblúka posuňte elektródu smerom k miestu, z ktorého sa bude zvärať. Keď je elektróda v kontakte so zváraným materiálom, elektródu mierne nadvihnite a nakloňte a udržiavajte konštantnú dĺžku oblúka.

Práca s výt'ahom TIG

Zváranie TIG je založené na vytváraní elektrického oblúka pomocou netavnej volfrámovej elektródy. Proces prebieha pod ochranou inertného plynu (argón, hélium alebo zmes týchto plynov).

Prúdová svorka rukoväte by mala byť pripojená k zásuvke so zápornou polaritou, zemniaca svorka ku kladnej polarite a plynová hadica priamo cez regulátor k fľaši. Horák má ventil, pomocou ktorého ručne uvoľníte plyn odskrutkovaním alebo pootočením. Kladnú polaritu zdroja pripojte k zváranému materiálu pomocou drôtu so svorkou. Otvorte ventil argónovej fľaše, nastavte objem prietoku tak, aby bol vhodný na zváranie. Nastavte prepínač spôsobu zvárania do polohy TIG. Pripojte zástrčku stroja do sieťovej zásuvky 230 V 50 Hz.



Zapnite vypínač na zadnom paneli, digitálny merač zobrazí nastavenú hodnotu prúdu a ventilátor sa začne otáčať. Nastavte vhodný zvárací prúd a uistite sa, že zvárací prúd je vhodný pre hrúbku obrobku a požiadavky procesu.

Oblúk vzniká trením elektródy o zváraný materiál a jej zdvíhaním.

Po dokončení zvárania by mal argón niekoľko sekúnd prúdiť, aby sa oblasť zvaru ochránila pred ochladením. Preto by sa mal horák ponechať pri zvare určitý čas, kým oblúk zhasne.

Počas prevádzky sa musí dodržiavať zvolený pracovný cyklus. Zváračka môže zvärať maximálnym prúdom počas 60 % z 10 minút a zvyšných 40 % sa musí použiť na chladenie zváracích systémov. Ak sa nedodrží pracovný cyklus, spustí sa systém ochrany proti prehriatiu. Rozsvieti sa kontrolka a zváranie nebude možné, kým sa zváracie systémy neochladia.

Dbajte na to, aby na zváračku nelietali iskry, kryt nechráni vnútorné systémy pred iskrami.

Časté preťažovanie zváračky môže viesť k jej rýchlejšiemu opotrebovaniu, alebo dokonca poškodeniu.

6. Údržba zariadenia

POZOR! Pred nastavovaním, údržbou, alebo údržbou jednotky vytiahnite zástrčku jednotky zo sieťovej zásuvky. Po ukončení práce skontrolujte technický stav spotrebiča vonkajšou prehliadkou a posúdením: telesa, elektrického kábla so zástrčkou, činnosti elektrického spínača, priechodnosti vetracích otvorov, hlasitosti prevádzky, spustenia a rovnomernosti prevádzky. Akékoľvek abnormality zistené pri kontrole alebo počas prevádzky sú signálom na opravu v servisnom stredisku. Po skončení prevádzky by sa mal kryt, vetracie štrbiny, spínače, pomocná rukoväť a kryty vyčistiť, napr. prúdom vzduchu (pri tlaku najviac 0,3 MPa), kefou alebo suchou handričkou bez chemikálií, alebo čistiacich kvapalín. Odstráňte kryt a čistým a suchým nízkotlakovým vzduchom vyfúkajte prach a nečistoty zo vzduchových kanálov a vnútorných častí. Nástroje a rukoväte čistite suchou a čistou handričkou. Skontrolujte opotrebovanie uzemňovacích a elektródových svoriek a zástrčiek pripojenia zväzacieho kábla. V prípade nadmerného opotrebovania, napr. keď nebude možné uchopiť elektródu, ju vymeňte za novú. Je zakázané používať iné káble ako originálne náhradné diely.

